



Silenzio Color

6755 NAISEN PITKÄ PUSERO

Koko: S (M) L

Ihmisen vartalon ympäryys: 82-86 (92-97) 102-107 cm
Valmiin neuleen mitat: Vartalon ympäryys 100 (108) 116 cm ja koko pituus 80 (82) 84 cm.

Langanmenekki: Schachenmayr Silenzio Color –lankaa 650 (700) 800 g sinikirjavaa (00180).

Puikot Prym: Nro 6-7 sekä 40 cm pitkät pyöröpuikot nro 5-6 ja 6-7 tai käsialan mukaan.

Tiheys: 13 s ja 18 krs sileää neuletta sekä 15 s ja 19 krs pintaneuletta paksuimmilla puikoilla = 10 cm.

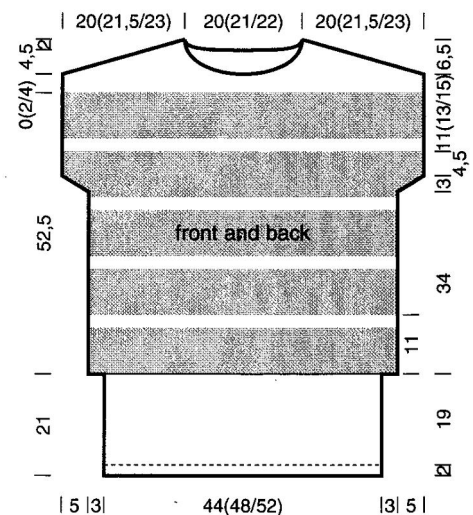
Joustinneule: 2 o, 2 n. **Ainaoikeinneule:** Neulo kaikki krs:t oikein. **Sileä neule:** Neulo oikealla oikein ja nurjalla nurin. **Pintaneule:** **1. krs:** (op) reuna-s, 1 o, *1 o, ota 2 lk puikolle, 1 o*, toista *-* ja neulo reuna-s. **2.krs:** reuna-s, *1 n, pudota lk:t puikolta, nosta seuraava s nurin neulomatta siten, että lanka jää työn eteen, vedä s pitkäksi*, toista *-* ja neulo 1 n, reuna-s. **3.krs:** reuna-s, 1 o, *nosta 1 s nurin neulomatta, lanka työn takana, neulo 1 o*, toista *-* ja neulo reuna-s. **4.krs:** reuna-s, *1 n, nosta 1 s nurin neulomatta, lanka työn edessä*, toista *-* ja neulo 1 n, reuna-s. Toista 1.-4. krs:t 4 kertaa =16 krs.

Takakappale: Luo 59 (65) 71 s paksuimmille puikoille ja neulo ainaoikeaa 3 krs. Neulo sitten 19 cm (=34 krs) sileää

neuletta, lisää (lisäys: neulo kahden s:n välinen lankalenkki kierteen nurin) viimeisellä eli nurjan puolen krs:lla 18 s tasavälein =77 (83) 89 s. Jatka seuraavasti: *neulo 16 krs pintaneuletta ja sitten 4 krs sileää neuletta, kavenna sileän neuleen 1. krs:lla tasavälein 10 (10) 12 s =67 (73) 77 s ja lisää s:t takaisin työhön 4. krs:lla*, toista *-* vielä 3 kertaa, tee 16 krs pintaneuletta (=96 krs) ja neulo loput kappaleesta sileänä neuleena. **HUOM:** Kun olet helman sileän neuleen jälkeen neulonut 34 cm ja olet viimeksi neulonut 4 krs pintaneuletta, lisää jatkossa molemmissa reunoissa joka 2. krs 4x2 s =93 (99) 105 s. Kavenna sitten seuraavan 4 krs:n oikean raidan alussa 12 (14) 14 s tasavälein =81 (85) 91 s ja lisää ne takaisin raidan viimeisellä krs:lla. Kun olet neulonut kaikki 5 pintaneuleraitaa, aloita sileä neule ja kavenna sen 1. krs:lla s-luvuksi tasavälein 81 (85) 91 s. **HUOM:** kun olet neulonut sileää 0 (4) 8 krs, aloita olan viistotukset. Eli päättää molemmissa reunoissa joka 2. krs 7 (6) 4x4 s ja 0 (1) 3x5 s. Kun olet neulonut olan viistotuksia 8 krs:n ajan, päättää keskimmäiset 21 (23) 25 s pääntietä varten ja neulo ensin toinen puoli. Jatka sivussa olan viistotus loppuun ja päättää vielä pääntien reunassa 2 krs:n kuluttua 1x2 s. Neulo pääntien toinen puoli vastaavasti.

Etukappale: Neulo kuten takana kunnes olet neulonut yläosan sileää neuletta 0 (4) 8 krs. Päättää nyt keskimmäiset 9 (11) 13 s pääntietä varten ja neulo ensin toinen puoli. Päättää vielä pääntien reunassa joka 2. krs 1x4 s, 1x2 s ja 2x1 s ja päättää samalla sivusta lähtien olan s:t kuten takana. Neulo pääntien toinen puoli vastaavasti.

Viimeistely: Aseta kappaleet kosteitten liinojen alle mittoihinsa ja anna kuivua. Ompele olka- ja sivusaumat. Poimi kädentien reunasta ohuemmalle pyöröpuikolle 48 (52) 56 s ja neulo suljettuna neuleena joustinneuletta 15 cm, päättää s:t. Tee toiseen kädentien reunaan samanlainen reunus. Poimi sitten pääntien reunasta ohuemmalle pyöröpuikolle 76 (80) 84 s ja neulo suljettuna neuleena joustinneuletta. Kun jousteen korkeus on 10 cm, vaihda työhön paksuampi pyöröpuikko ja jatka joustetta vielä 20 cm. Päättää s:t löyhästi.



Coats Opti Crafts Oy
 Ketjutie 3, 04220 Kerava
 Puh 09-274871
www.coatscrafts.fi

08/2009